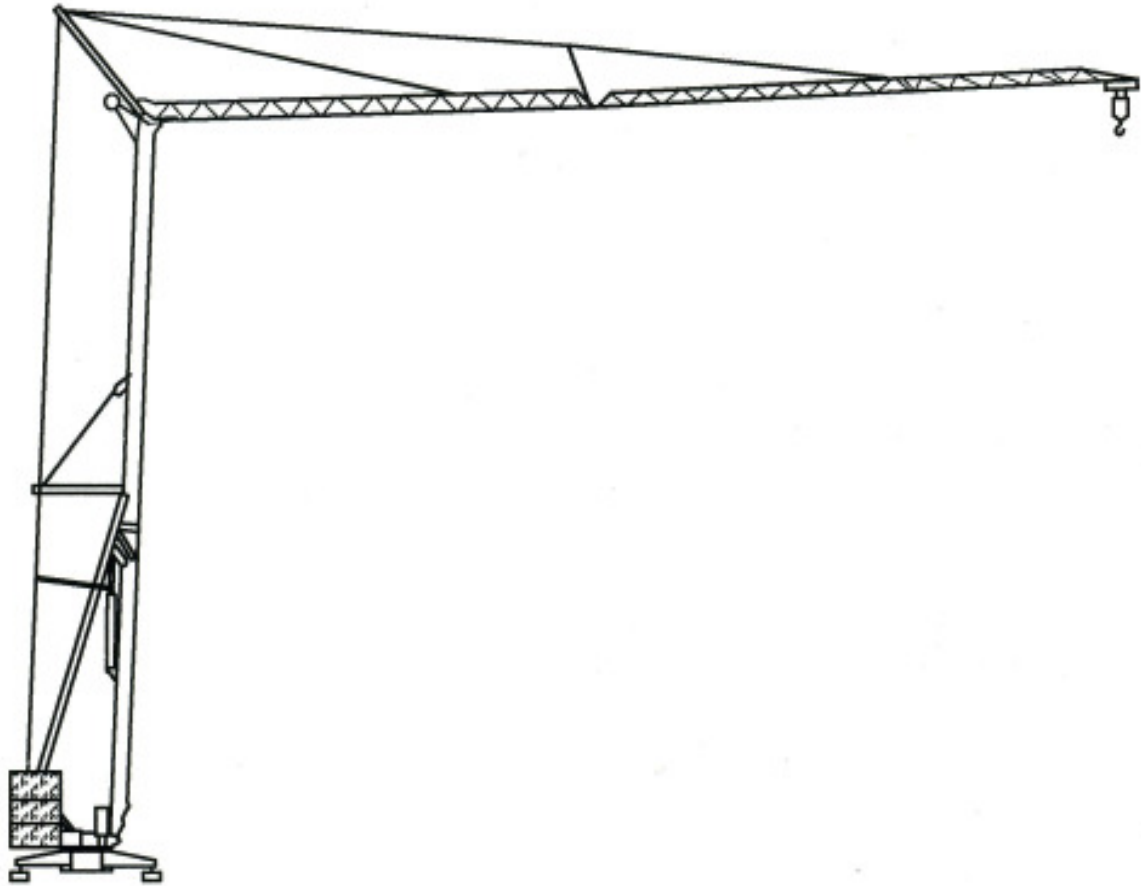




# BPR-Cadillon



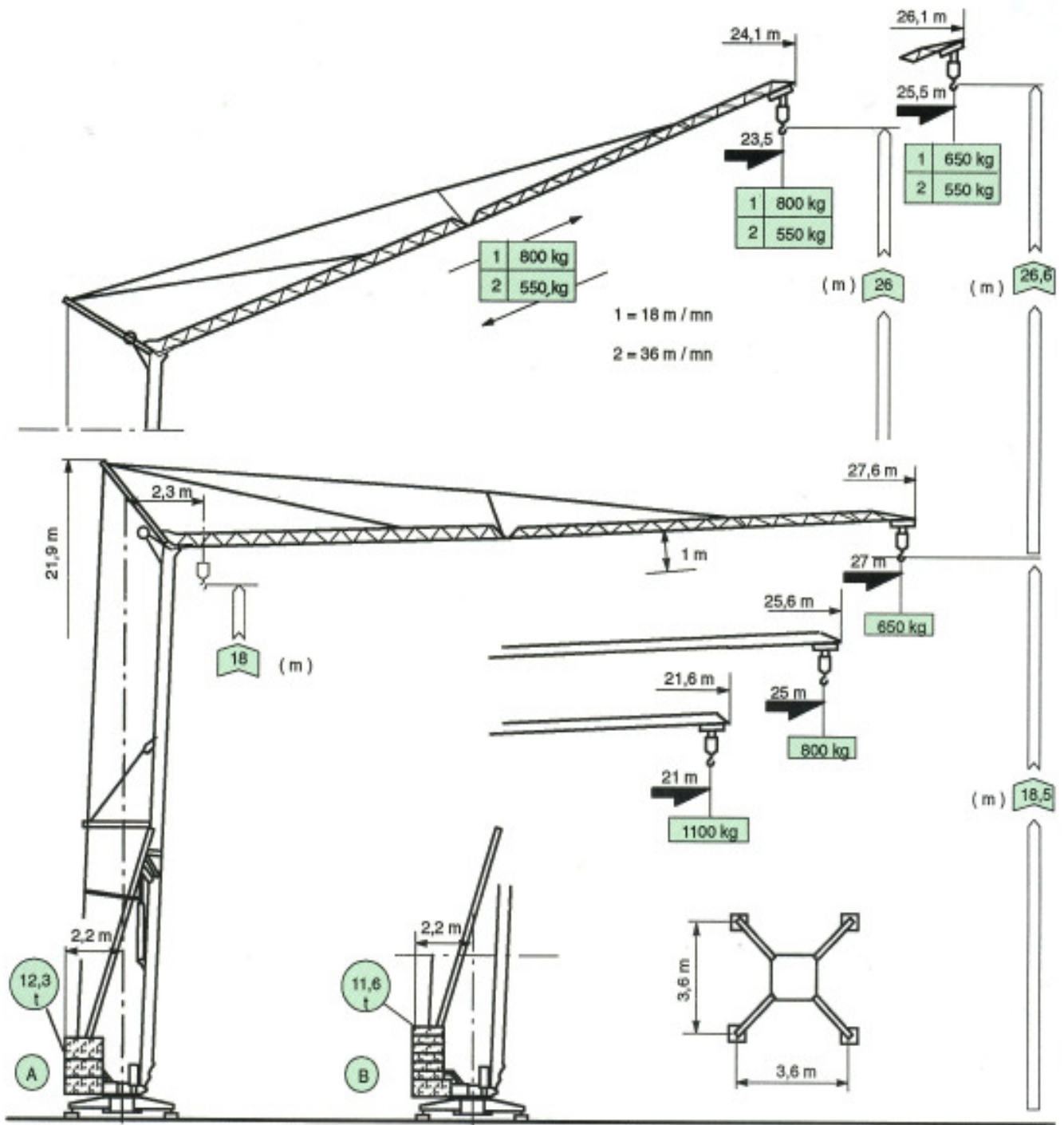
## CHRONOFLASH<sup>®</sup> 25 A

NFE - 52081 - 52082



DIN - 15018 - H1B3K3

# CHRONOFLASH 25 A



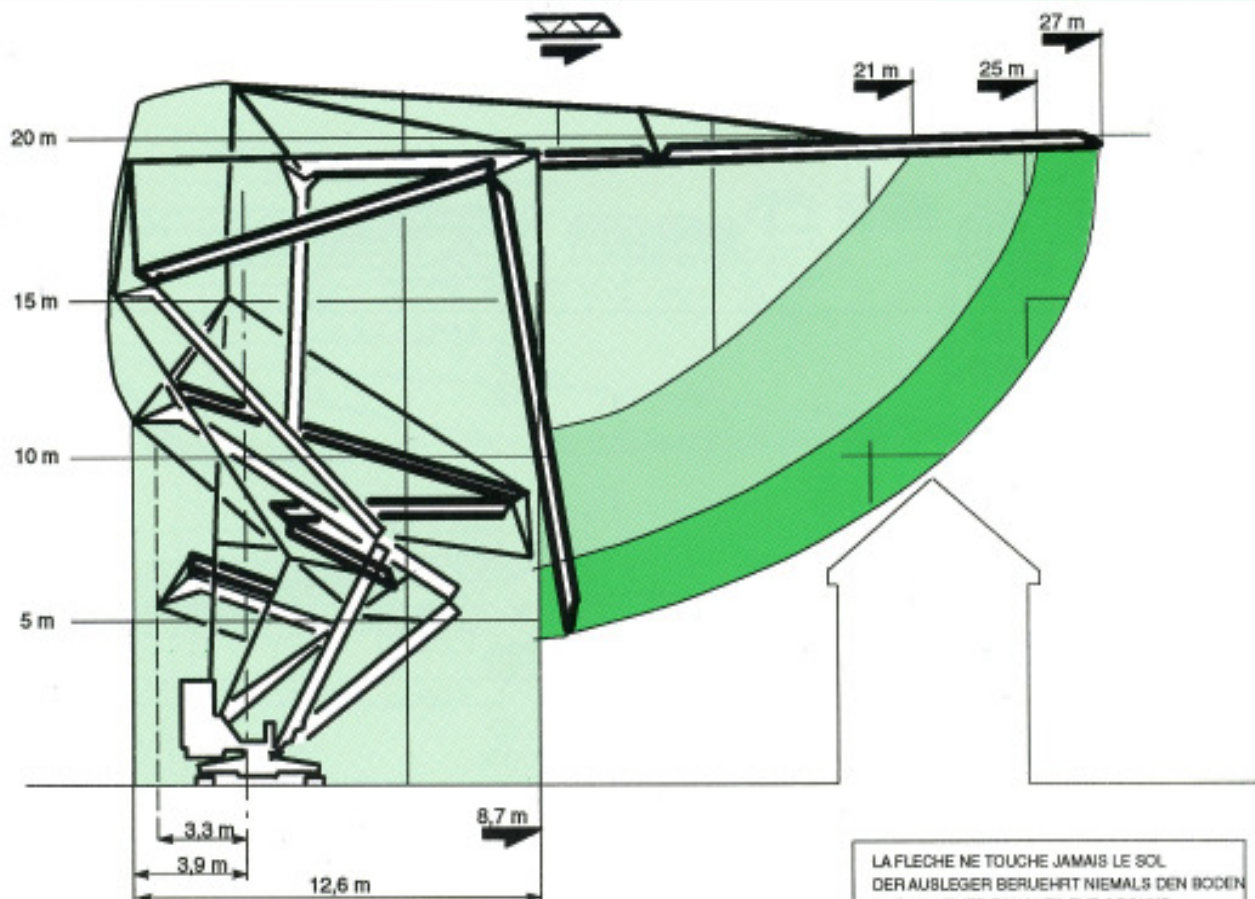
12,5 t  
 EN SERVICE  
 IN BETRIEB  
 IN SERVICE  
 EN SERVIZIO  
 IN SERVIZIO

7,4 t  
 A VIDE SANS LEST NI TRAINS DE TRANSPORT  
 OHNE LAST, BALLAST UND TRANSPORTACHSE  
 WITHOUT LOAD, BALLAST OR TRANSPORT AXLES  
 VACIO, SIN LASTRE NI TREN DE TRANSPORTE  
 SENZA ZAVORRA NE ASSALI DI TRASPORTO



CHRONOFLASH 25 A																	
△	11	12	12,9	13,8	15	16,3	17	18	19	20	21	22	23	24	25	26	27
27 m	2000	1790	1640	1500	1360	1230	1160	1080	1010	950	890	840	800	760	720	680	650
25 m		2000	1810	1660	1500	1360	1290	1200	1120	1060	990	940	890	840	800		
21 m			2000	1830	1660	1500	1420	1320	1240	1170	1100						

# CHRONOFLASH 25 A



ENCOMBREMENT AU MONTAGE  
SPACE REQUIREMENT  
INGOMBRI DI MONTAGGIO

ABMESSUNGEN  
ENCOMBRAMENTO

LA FLECHE NE TOUCHE JAMAIS LE SOL  
DER AUBLEGER BERUEHRT NIEMALS DEN BODEN  
THE JIB NEVER TOUCHES THE GROUND  
LA FLECHA NO TOCA NUNCA EL SUELO  
IL BRACCIO NON TOCCA MAI IL SUOLO

## CHRONOFLASH 25 A - 2000 kg



tr / mn ( ) Rpm  
U / mn ( ) V / mn



m / mn	KW	ch PS-HP	kg
5	2	2,7	2000
20	6	8,2	2000
40	6	8,2	1000
0 >> 0,25 >> 0,9	1,5	2	
18 - 36	1,5	2	



V	380	450
Hz	50	60
KVA	12	15

GRUPE ELECTROGENE  
STROMAGGREGAT  
GENERATOR SET  
GRUPO ELECTROGENO  
GRUPPO ELETTROGENO

KVA	25	30
-----	----	----

## CHRONOFLASH 25 A - 1500 kg



tr / mn ( ) Rpm  
U / mn ( ) V / mn



m / mn	KW	ch PS-HP	kg
9,5	2,5	3	1500
19	5	6	1500
38	5	6	750
0 >> 0,25 >> 0,9	1,5	2	
18 - 36	1,5	2	



V	380	450
Hz	50	60
KVA	10	12

GRUPE ELECTROGENE  
STROMAGGREGAT  
GENERATOR SET  
GRUPO ELECTROGENO  
GRUPPO ELETTROGENO

KVA	20	24
-----	----	----

# CHRONOFLASH® 25 A

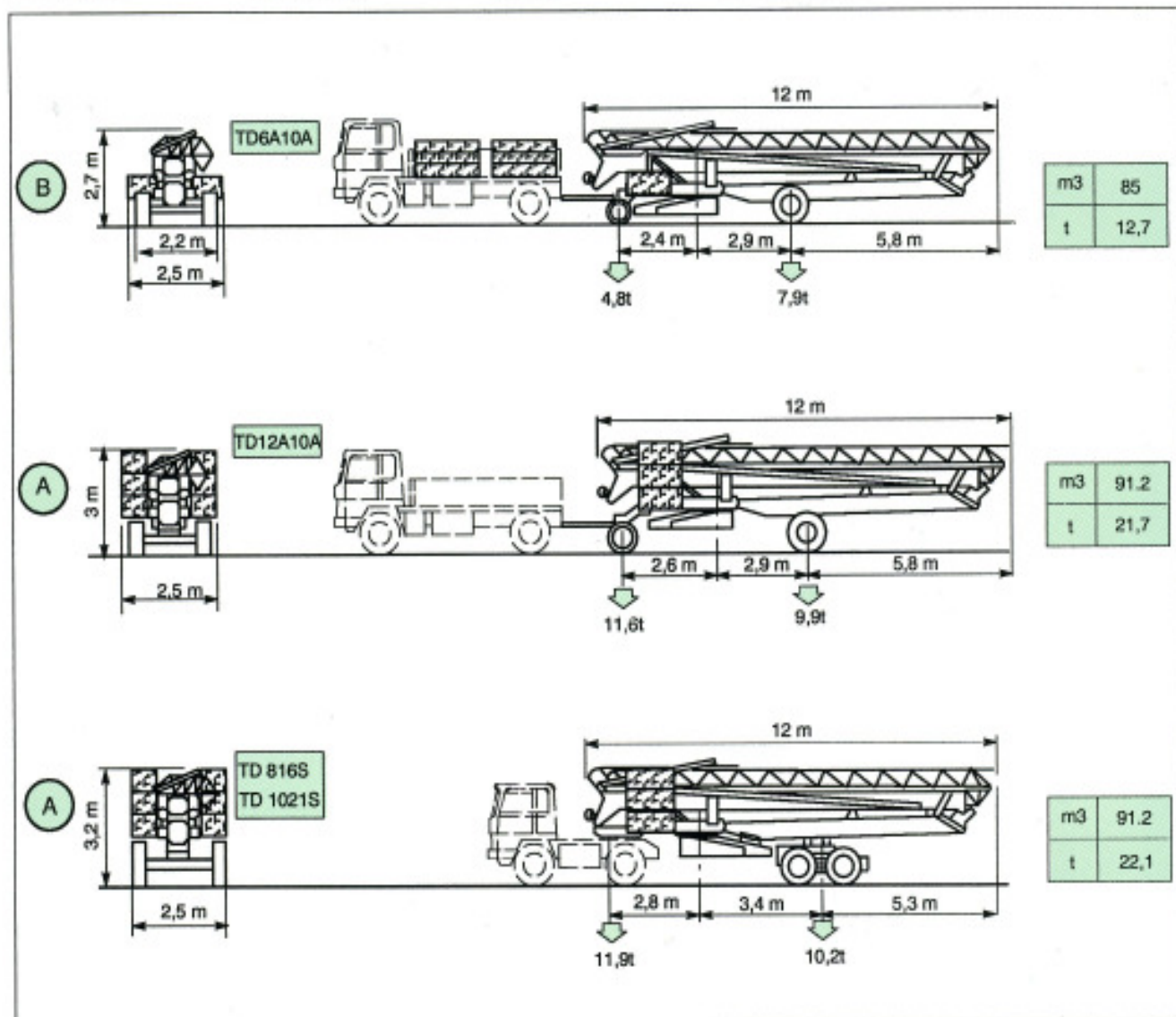
TRANSPORT  
ROUTIER

TRANSPORT  
STRASSE

TRANSPORT  
ROAD

TRASPORTO  
SU STRADA

TRANSPORTE  
RUTA



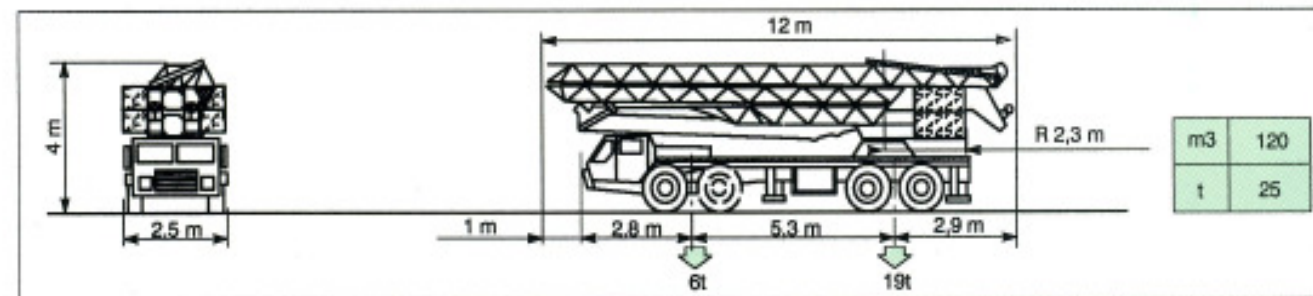
SUR  
CAMION

AUF  
LKW

ON  
LORRY

SU  
CAMION

SOBRE  
CAMION



Modifications réservées - Änderungen vorbehalten - subject to modification - Modificaciones reservadas



**BPR-Cadillon**

GRUPE LEGRIS INDUSTRIES

Siège social : 17, rue de Ventan - F 71120 CHAROLLES - France  
 Tél : (33) 85 24 27 15 - Fax : (33) 85 88 34 10  
 138, rue Julien Grimaud - F 94408 VITRY-SUR-SEINE Cedex - France  
 Tél : (33-1) 45 73 39 70 - Fax (33-1) 45 73 39 79  
 11, rue de la Ligne de l'Est - F 69627 VILLEURBANNE Cedex - France  
 Tél : (33) 72 34 99 00 - Fax : (33) 72 34 99 20  
 Filiale : CADILLON-Baummaschinen G.m.b.H. : Am Dornbosch 4  
 D 64331 Weitenstadt ALLEMAGNE - Tél. (49) (0) 6151/98050 - Fax (49) (0) 6151/980515

DATA N° 299.21.994

